

TROIDON 66 XP

Jumbo dos brazos para secciones grandes



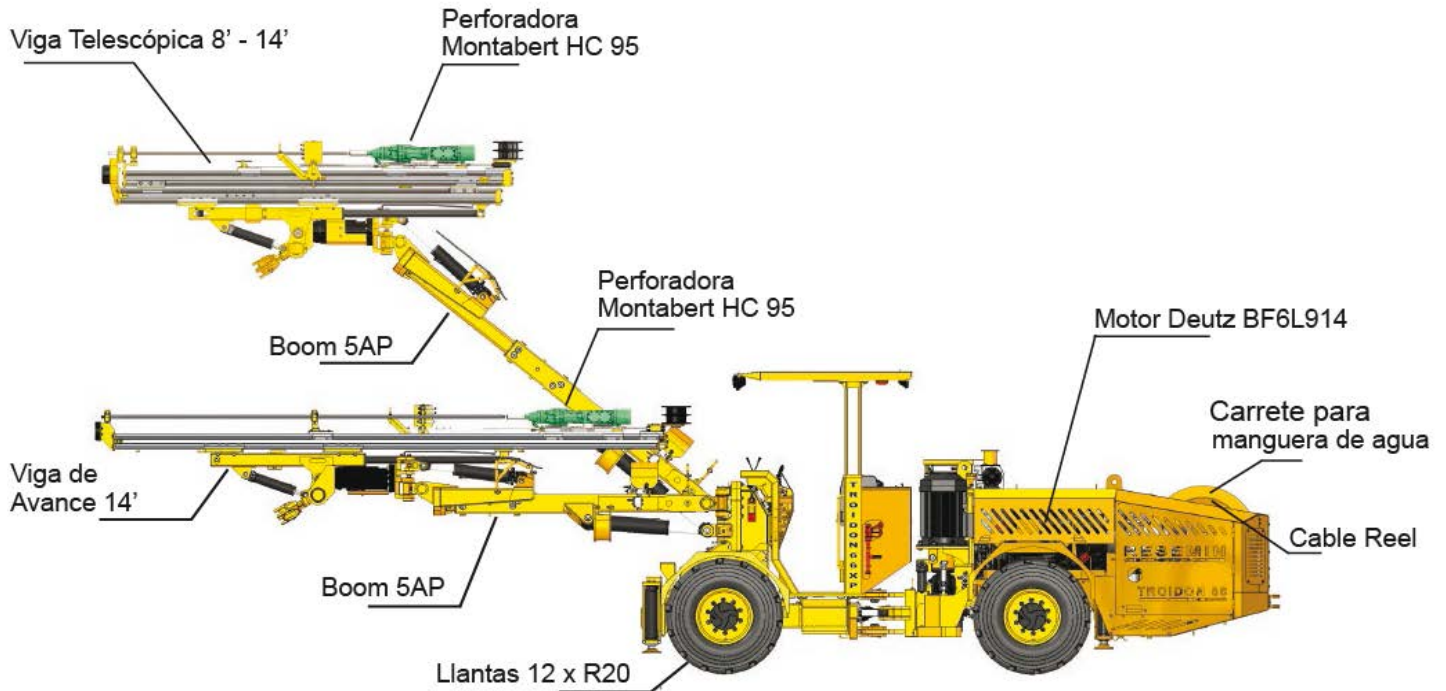
El TROIDON 66 XP es un jumbo electrohidráulico de dos brazos con paralelismo automático con una cobertura de perforación de 46 m².

Viene equipado con las perforadoras Montabert modelo HC 95 de 22 kW que incorporan Back Hammering para evitar atascamientos de barras.

Su diseño es moderno y compacto con todos sus componentes principales “dentro” del equipo como el Cable Reel y el Water Hose Reel, bomba de agua y compresor.

El sistema hidráulico de mandos directos con control hidráulico pilotado hace de este equipo altamente confiable para la operación. Por otro lado, la perforadora HC 95 tiene el más bajo costo de operación del mercado en su clase.

ESPECIFICACIONES



PERFORADORA (2 Unid)

• Modelo	Montabert HC95 - LM
• Potencia de impacto	22 kW
• Presión de Percusión	180 bar
• Frecuencia de percusión	68 Hz
• Velocidad de rotación	0 - 270 rpm
• Torque de rotación	750 Nm
• Diámetros de perforación	51 - 75 mm
• Diámetros de Rimado	75 - 127 mm
• Consumo de Aire	6 l/s (a 2.5 bar)
• Consumo de Aceite Lubricación	0.8 cc/min
• Consumo de Agua	3 - 4 l/s (a 9 bar)
• Shank Adapter	R32, R38, T38, T45 - Macho
• Peso	185 kg
• Longitud (con shank)	1162 mm

VIGA DE PERFORACIÓN (2 Unid)

• Modelo	RE 2500 Series
• Avance de perforadora	Cilindro hidráulico y cable de acero
• Fuerza de Avance	25 kN
• Extensión de viga	1290 mm
• Viga estándar	14 pies
• Opción	16 pies
	8 - 14 Telescópico

CARRIER

• Modelo	C77
• Motor Diesel	Deutz BF6L914
• Potencia	112 kW @ 2300 rpm
• Catalizador de escape	Estándar
• Transmisión	Hidrodinámica
• Caja de Transmisión Power-shift	Dana, T 20000
• Ejes diferenciales	Dana Serie 113
• Bomba de posicionamiento	Parker, P315 B
• Eje Oscilante Posterior	± 8°
• Frenos de servicio	Independiente
• Frenos de emergencia y parqueo	SAHR (Spring Applied Hydraulic Release)
• Llantas	12.00 R20
• Dirección hidráulica (Carrier Articulado)	±41°
• Gatos hidráulicos	2 delanteros extendible, 2 posterior
• Baterías	2x12 V, 90 Ah
• Sistema Eléctrico	24 VDC
• Capacidad de subida rampa	15%
• Cabina de operador (canopy)	FOPS / ROPS
• Luces de marcha	8X, Halógeno 65W HD, 24 V
• Sistema Centralizado de engrase	SKF
• Sistema de Lubricación de Perforación	SKF
• Sistema de lavado a alta presión (manual)	
• Sistema Automático de suspensión de incendios	ANSUL, 6 boquillas
• Extinguidor Manual	1x6kg, Tipo ABC

SISTEMA DE CONTROL HIDRÁULICO (2 Unid)

• Válvula de Control Directo	Montabert Intelsense II Parker K18
• Bomba de Percusión (Presión Compensada)	Rexroth A10V0100
• Bomba de Rotación	Parker PG315
• Presión de trabajo	180 bar
• Tanque de aceite Hidráulico	170 l
• Filtro hidráulico de retorno	Parker, 20μ
• Filtro hidráulico de alta	Parker, 10μ
• Indicador de saturación del filtro hidráulico	Parker
• Indicador de bajo nivel de aceite	Hydac
• Indicador de temperatura de aceite	Hydac

SISTEMA ELÉCTRICO

• Motor Eléctrico	ABB - 75kW / 100 HP
• Voltaje	380 - 440 - 550 - 690 VAC
• Frecuencia	50 - 60 Hz
• Arranque	Estrella - Triángulo
• Opción a 1000 VAC	Arranque directo
• Protección contra sobrecarga y falla a tierra	Schneider, Módulo VIGI
• Horómetro de percusión	En el tablero de control
• Indicador de secuencia de fase	Siemens
• Cargador de batería	32 VAC, 300W, 13A
• Transformador principal	3,5 kVA
• Luces de trabajo	2X LED N44, 50W, 6700 lm, 24 V
• Carrete de cable eléctrico	90 m
• Cable eléctrico	3X4/0 - AWG (65 mm)
• Grado de protección	IP 55

BRAZO (2 Unid)

• Modelo	Boom 5AP
• Paralelismo Hidráulico Automático	
• Área de cobertura	46 m ²
• Extensión del Brazo	1200 mm
• Ángulo de levante	+65° / -20°
• Ángulo de giro	± 30°
• Ángulo de rotación	360°
• Cilindros hidráulicos	Parker

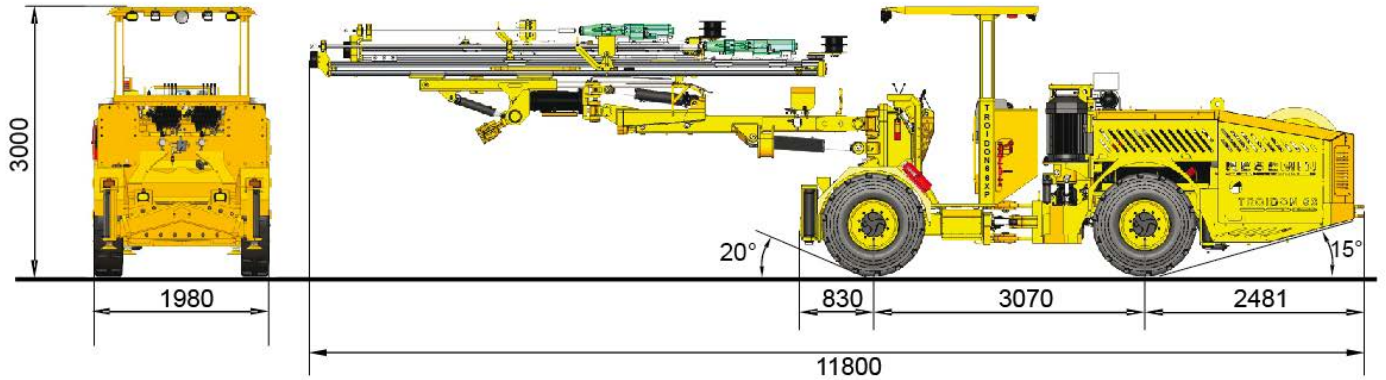
SISTEMA DE AGUA Y AIRE

• Compresor	AC, LE7-10
• Capacidad máxima	28 CFM
• Presión de trabajo	10 Bar
• Bomba de agua motor hidráulico	Grundfoss, CR5 - 9
• Caudal Máximo a 8 Bar	6.9 m ³ /h
• Caudal Mínimo de ingreso	2 Bar
• Enfriador Tubular Thermal Transfer	EK 1018T, 80 GPM, 34 Bar
• Tanque de Aire	60 l



DIMENSIONES

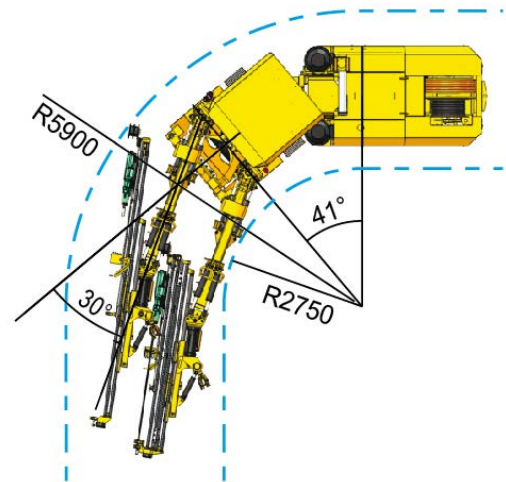
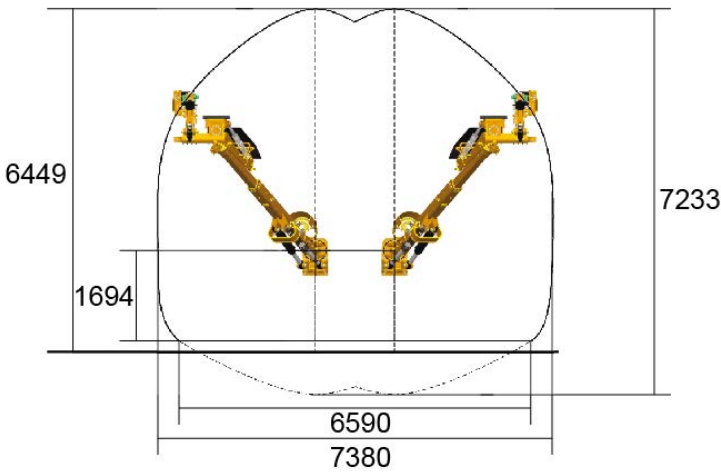
Alt. Max. 3020
Alt. Min. :2300



Peso general del equipo	20,140 Kg.
-------------------------	------------

ÁREA DE COBERTURA

RADIO DE GIRO



Opción: Cabina Cerrada con Aire Acondicionado

