

SCALEMIN S

Desatador de rocas



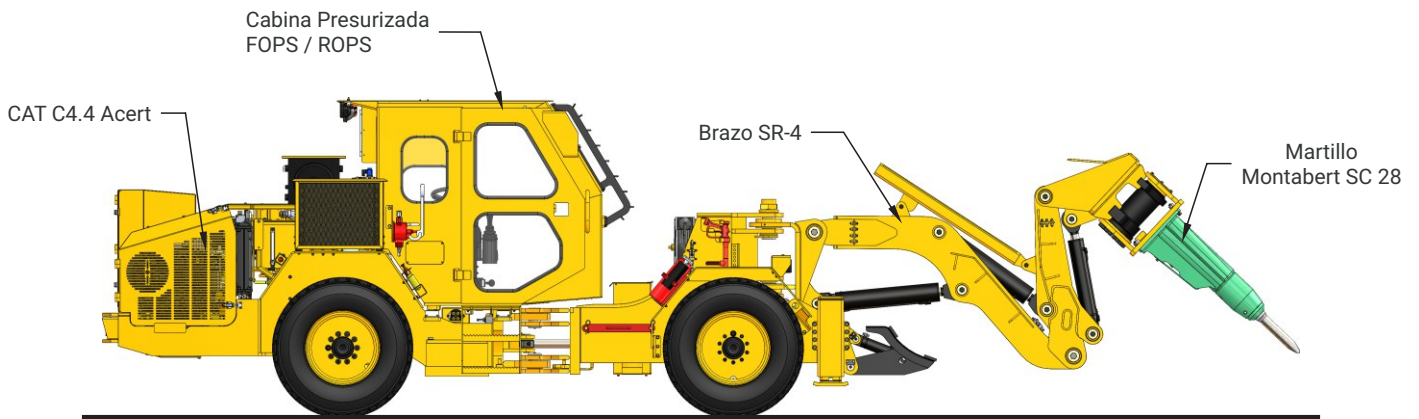
Scalemin S es un equipo amacizador / desatador de rocas diésel hidráulico para la minería subterránea, alcance máximo de 6.7 m de altura y mínimo de 4.0 m.

No requiere electricidad para su operación.

Equipado con martillo Montabert SC 28 especial para aplicación de Scaler, fácil mantenimiento y partes durables.

Chasis para trabajo pesado 4WD, con articulación central y eje trasero oscilante. Cuenta también con cabina presurizada y certificada FOPS / ROPS.

ESPECIFICACIONES



MARTILLO

• Modelo	Montabert SC 28
• Potencia de impacto	15 kW
• Presión de percusión máx.	120 bar
• Frecuencia de impacto	1420 bpm
• Consumo de aire (barrido)	83.3 l/s (hasta 7 bar)
• Consumo de aire (lubricación)	5 l/s (a 3 bar)
• Consumo de aceite (lubricación)	0.8 cc/min
• Caudal	40 - 75 l/min
• Peso	275 kg

BRAZO

• Modelo	SR-4
• Giro de brazo	±50°
• Máx. alcance vertical de martillo	6.70 m
• Máx. alcance horizontal de martillo	5.90 m
• Giro de martillo	±60°
• Inclinación de martillo	120°

SISTEMA DE CONTROL HIDRÁULICO

• Válvula de control directo	Parker, VPL
• Bomba de percusión (Presión compensada)	Rexroth A10VO71
• Bomba de rotación triple	Parker, PGP620-511
• Presión de trabajo	180 bar
• Tanque de aceite hidráulico	47.5 gal / 180 l
• Filtro hidráulico de retorno	Parker, 10μ
• Filtro hidráulico de alta	Parker, 10μ
• Enfriador Tropical	Parker, BOL-725-2-3
• Indicador de saturación del filtro hidráulico	Parker
• Indicador de bajo nivel de aceite	Hydac
• Indicador de temperatura de aceite	Hydac

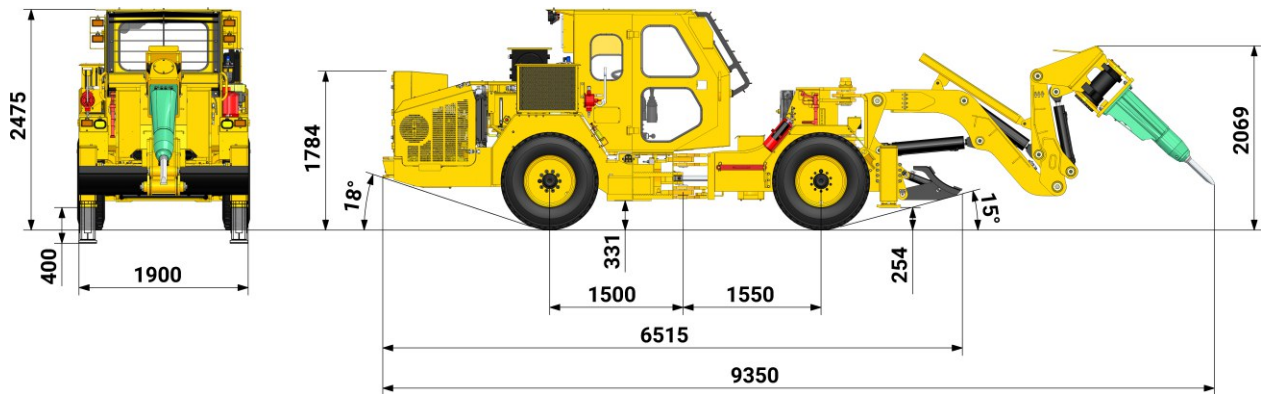
CARRIER

• Modelo	D55
• Motor Diesel	Caterpillar C4.4 ACERT, Tier 3
• Potencia	106 kW @ 2200 rpm
• Transmisión	Hidrostático
• Bomba de transmisión	Rexroth
• Motores hidrostáticos	Poclair, MSE 18
• Oscilante posterior	± 8°
• Velocidad de desplazamiento	Plano – 15 km/h 15% – 7.0 kph
• Capacidad de subida rampa	15°
• Frenos de servicio	Hidrostático
• Frenos de emergencia y parqueo	SAHR (Spring Applied Hydraulic Release)
• Dirección hidráulica (Carrier articulado)	±40°
• Llantas	12 x R20
• Gatos hidráulicos	2 delanteros
• Cabina presurizada	FOPS / ROPS
• Tanque de combustible	32.5 gal / 124 l
• Baterías	2x12 V, 90 Ah
• Sistema Eléctrico	24 VDC
• Luces de marcha	8X, LED 6900 lm, 24V
• Sistema automático de supresión de incendios	ANSUL, 4 Boquillas
• Extinguidor manual	1x5 lb, Tipo ABC
• Sistema de lavado a alta presión	Manual
• Pistola de engrase con carrete	Manual
• Pala Dozer en la parte frontal	

SISTEMA DE AIRE Y AGUA

• Compresor	LE7 -10 UV
• Capacidad máxima	13.6 l/s (28 CFM)
• Presión de trabajo	10 bar
• Bomba de agua con motor hidráulico	Grundfos, CR1 - 6
• Caudal máximo	2.18 m³/h (36 l/m)@3480rpm
• Presión mínimo de ingreso	2 bar
• Enfriador tubular Bowman	FG-120, 48.8 GPM, 20 bar

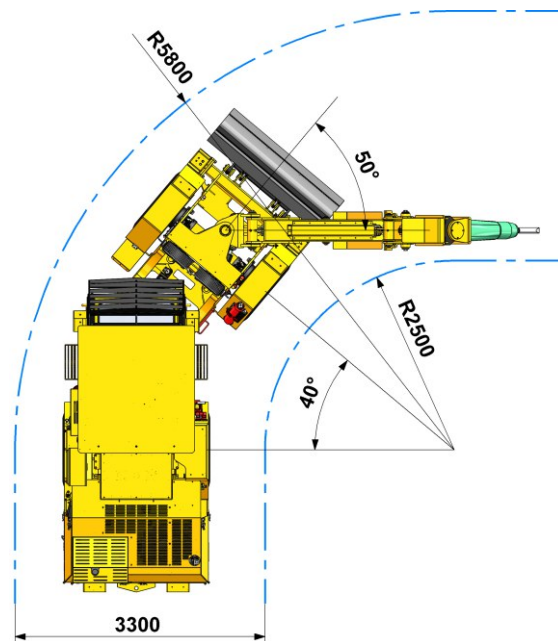
DIMENSIONES



Peso del equipo

12670 kg

RADIO DE GIRO



ÁREA DE COBERTURA

